

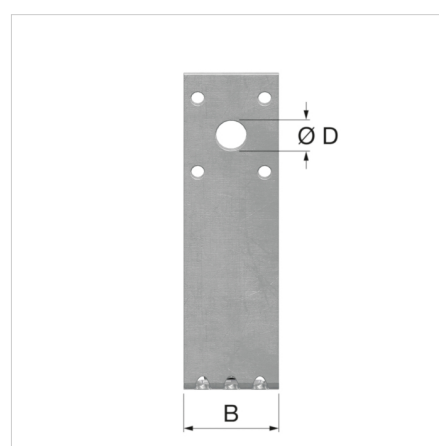
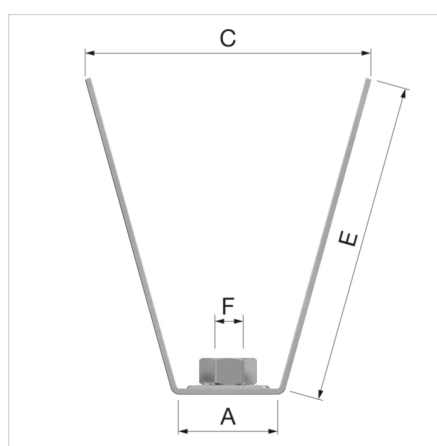
Műszaki adatok

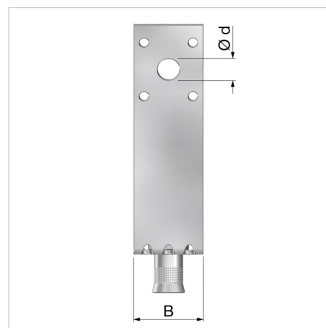
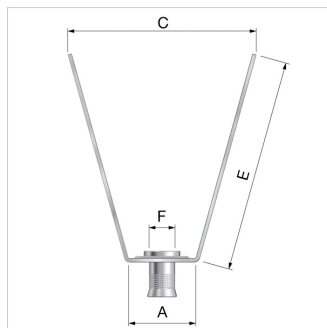
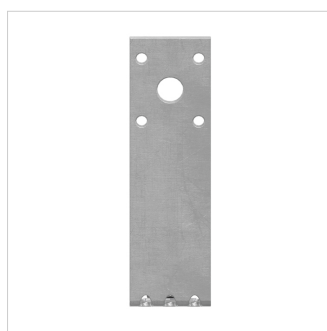
- Maximális üzemi terhelés: 1,6 kN (1 mm-es vastagságú tetőprofil esetében).



Megnevezés	Trapézfüggesztő LTM 10	
Cikkszám	71912	
GTIN	08712874719125	
Típus	<u>Trapézlemez függesztők</u>	
Méretetek [mm]	A [mm]	32
	B [mm]	30
	C [mm]	90
	D [mm]	10,5
	E [mm]	100
Csatlakozás	M 10	

* LTM 10 FM jóváhagyással.





Termékjellemzők

Termék kategória	Mounting systems
Termékbesorolás	Hanger for trapezoidal ceiling
Leírás	Flamco trapezium fixing LTM M10
Márka	FLAMCO
Termék típus	Trapezium Fixings
Cikkszám	71912
GTIN	08712874719125

Keresse a további információkat az Interneten:

[Termék ismertető PDF](#)

[Csövek hosszúságának változása](#)

[Csövek mérete és tömege](#)

2040 - BUDAÖRS
Gyár utca 2. (Bánki Donát út) - hu

T +36 23 880 981
E hu.info@aalberts-hfc.com
I flamco.aalberts-hfc.com/hu